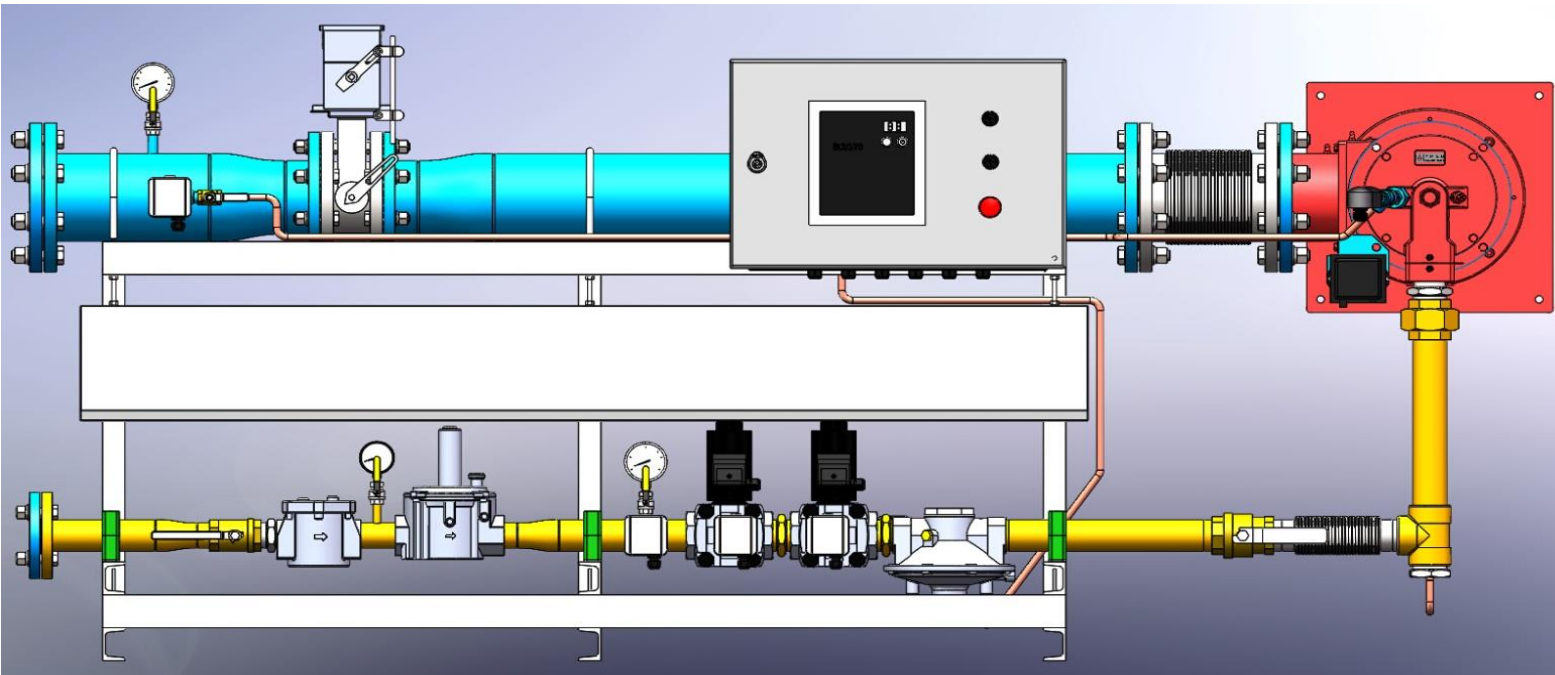


TOPB 集成燃烧系统—RTO/TO 系统专用



北京泽坤正时热能科技有限公司

Beijing Industrial Heating Technology Co.,Ltd

公司简介

北京泽坤正时热能科技有限公司----专注于工业燃烧系统领域，提供工程咨询，系统设计，研发，系统成套服务。燃烧系统相关产品和服务一站式完成，包含燃烧成套系统，零部件，现场备件，设备维保，升级改造和调试启动服务。

公司总部位于北京市朝阳区，在山东和上海设有分支结构和仓储及生产基地。更方便快捷的服务全国用户。

以优秀专业团队为依托，与业内主要国际知名品牌供应商合作，多年来赢得了业内广大客户的赞誉。客户包含化工，机械，钢铁，陶瓷，食品，建材，医药等行业。

主要合作供应商

德国安固



美国天时



德国 WS



美国北美



英国科森



德国霍科德



德国冬斯



德国西门子



系统设计安全标准

燃烧系统设计参照标准为欧洲的 EN746-2 和美国的 NFPA 86，可以按照其他国家和地区的安全标准要求设计。



TOPB 燃烧系统简介

TOPB 燃烧系统设计，针对废气焚烧处理的 RTO/TO 应用的特点。集成烧嘴，燃气管路阀门，空气管路阀门和燃烧控制柜。

系统主要有以下优点：

一体化集成系统，结构紧凑，现场安装方便

系统预调试，减少现场服务工作量

调节比高，可达 1:40，利于系统控温稳定

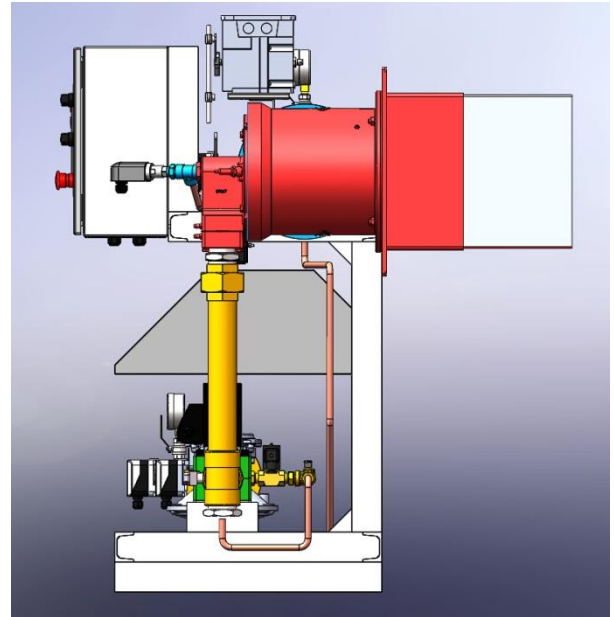
最高工作温度 1500℃，使用寿命长

安全可靠，系统符合欧盟或者美国设计标准

可选配置，满足柔性化使用要求

适应不同炉膛背压使用，点火成功率高

氮氧化物排放低，环境友好



燃烧器本体：

采用坚固钢板外壳和耐热钢喷嘴，延长使用寿命。燃烧室采用耐热钢管或者预烘制烧嘴砖，能够在高温下长期工作，抵抗意外停机的炉膛辐射热。自带点火器和火焰检测（离子棒或者紫外管），结构紧凑，检修方便。

燃气管路：

燃气管路配置手动球阀，过滤器，双电磁切断阀，点火支路阀门，燃气高压和低压开关，入口和出口压力表，各个阀前和阀后压力检测点，空燃比例调节阀，手动流量调节阀。系统预组装，现场不需要二次配管。

空气主管路：

空气主管路配置电动流量调节阀，空气压力开关，空气孔板，入口和出口压力表。标准管路入口压力为 5kPa。客户只需要根据炉膛背压情况来选择合适的风机。管路预组装，现场不需要二次配管。

电控柜：

现场电控柜经过出厂测试，与管路系统和燃烧器预接线，现场不需要在系统内部任何接线工作。

燃烧器选型主要参数表

型号	功率 KW	功率 万大卡/h	天然气 m3/h	天然气 压力 kPa	助燃空气 压力 kPa	调节比 Min:Max
TOPB-40	50	4.3	5	30	5	1:40
TOPB-50	90	7.8	9	30	5	1:40
TOPB-50A	150	13	15	30	5	1:40
TOPB-50B	220	20	23	30	5	1:40
TOPB-65A	300	26	30	30	5	1:40
TOPB-80	450	40	47	30	5	1:40
TOPB-80A	600	52	60	30	5	1:40
TOPB-100	1000	86	100	30	5	1:20
TOPB-150	1500	130	151	30	5	1:20
TOPB-200	2200	190	220	30	5	1:20

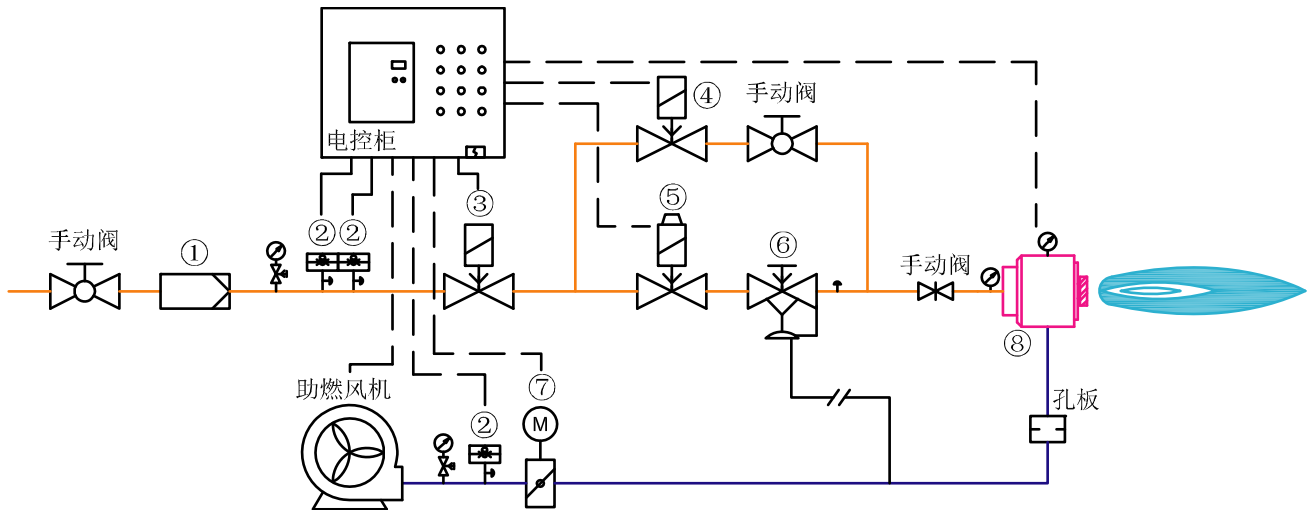
备注:

- 1, 天然气热值按照 8500kCal/m³, 烧嘴功率可以上浮 15%使用。
- 2, 空气压力是燃烧系统的压力, 风机选型需要增加炉膛背压, 如背压 2kPa, 风机压力=5+2kPa
- 3, 燃气压力是标准的管路入口压力, 其他压力可选
- 4, 其他功率燃烧器请联系泽坤
- 5, 炉膛背压耐受为-1 到 2kPa, 其他背压请咨询

出厂前实施点火实验



燃烧系统流程图及主要设备清单

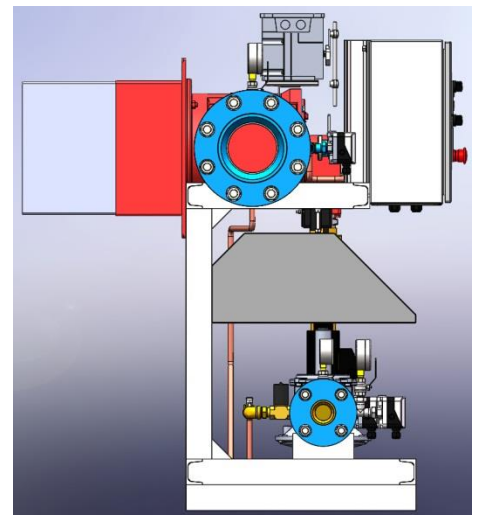


主要部件清单

序号	名称	数量	规格型号	标配品牌	可选品牌
1	过滤器	1	DN25-DN50	FIO	Krom/Maxi
2	压力开关	3	15-50kPa	Kromschroeder	DUNGS/RAPID
3	快开电磁阀	1	DN25-DN50	Dungs	Krom/Electro
4	小火电磁阀	1	15mm	Electrogas	DUNGS
5	慢开电磁阀	1	DN25-DN50	Dungs	Krom/Electro
6	比例阀	1	DN25-DN50	Kromschroeder	Maxi/NA
7	智能蝶阀	1	4-20mA, 15Nm	Agromatic	Honeywell/Krom
8	燃烧器	1	50-2200KW	IHT	Eclipse/NorthAmerican/Comtherm/Krom
9	燃烧控制柜	1	500mm*500mm*250mm	Siemens	Krom/Honeywell
10	点火变压器	1	220-7000V	COFI	Krom

备注：

- 1.依据欧盟 EN746-2 标准设计，符合安全规范。其他安全规范可按要求定做
- 2.全部阀件欧美进口，性能及质量可靠，设备集成后出厂，出厂前测试。
- 3.标配耐热钢套管，安装方便，可适用于 1050℃ 以下的炉膛。
- 4.系统设计标准和部件的选用可以根据 要求调整。



燃烧系统主要功能和安全措施

序号	安全配置和功能	备注
1	助燃空气压力检测	助燃空气压力低于要求关闭燃烧系统
2	助燃空气检测三通阀门	燃烧系统启动前对压力开关性能进行检测
3	燃气压力高保护	燃气压力高于设定值关闭燃烧系统
4	燃气压力低保护	燃气压力低于设定值关闭燃烧系统
5	阀门位置信号检测	启动系统前确认燃气阀门关闭到位
6	燃烧系统吹扫	燃烧器启动前按照安全时间对系统进行安全吹扫
7	燃烧系统吹扫位置确认	吹扫系统时对阀门打开位置进行确认
8	燃烧系统点火位置确认	燃烧系统点火前对风阀点火位置确认，保障低功率点火
9	燃烧系统阀门密封检测	通过检漏程序，对阀门系统的密封性进行检测
10	环境可燃气体检测	对燃烧器的使用环境是否有可燃气体进行检测
11	火焰探测	燃烧器运行过程中对火焰进行探测，熄火后关闭燃气供应
12	炉膛背压检测	炉膛背压超过安全燃烧范围后关闭燃烧系统
13	炉膛超温保护	炉膛超过设定上限后关闭燃烧系统
14	炉膛反热超温保护	烧嘴上安装温度开关，停机后反热客户启动风机冷却烧嘴

备注：部分功能为选配，不包含在标准系统内

电控系统信号对接

信号对接				
序号	项 目	要求	选项	备 注
1	远程启动/停止	无源信号	√	用户提供信号
2	远程复位	无源信号	√	用户提供信号
3	安全连锁	无源信号	√	用户提供信号
4	温控信号	4-20mA	√	用户提供信号
5	燃烧器运行信号	无源信号	√	提供给客户信号
6	燃烧器熄火信号	无源信号	√	提供给客户信号
7	助燃空气压力低信号	无源信号	√	提供给客户信号（可选）
8	天然气内漏信号	无源信号	√	提供给客户信号（可选）
9	天然气外漏信号	无源信号	√	提供给客户信号（可选）

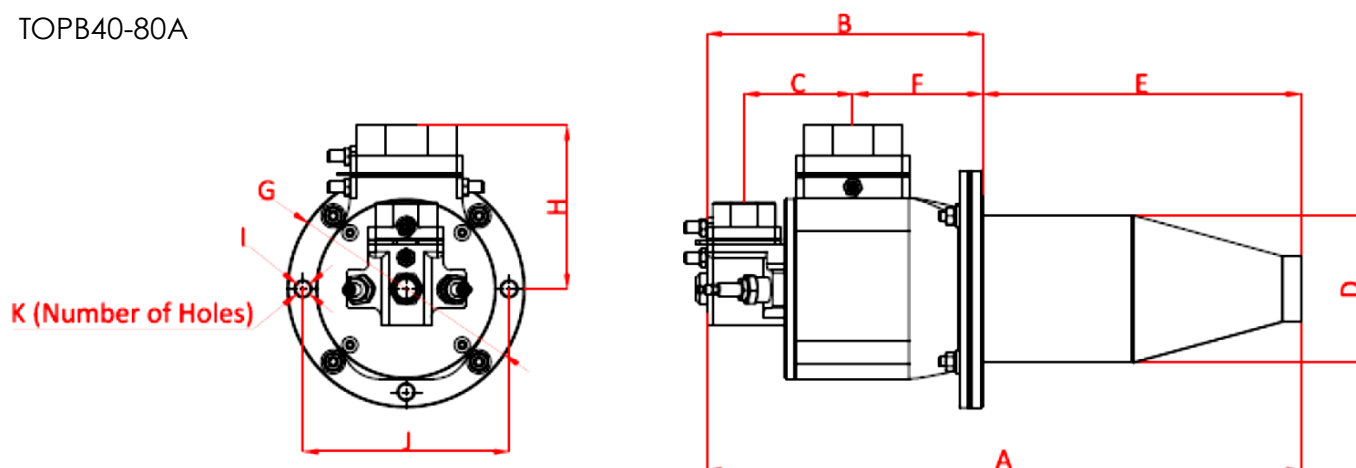
信号对接

序号	项目	要求	选项	备注
10	天然气高压信号	无源信号	√	提供给客户信号（可选）
11	天然气低压信号	无源信号	√	提供给客户信号（可选）
12	其他	定做		定做

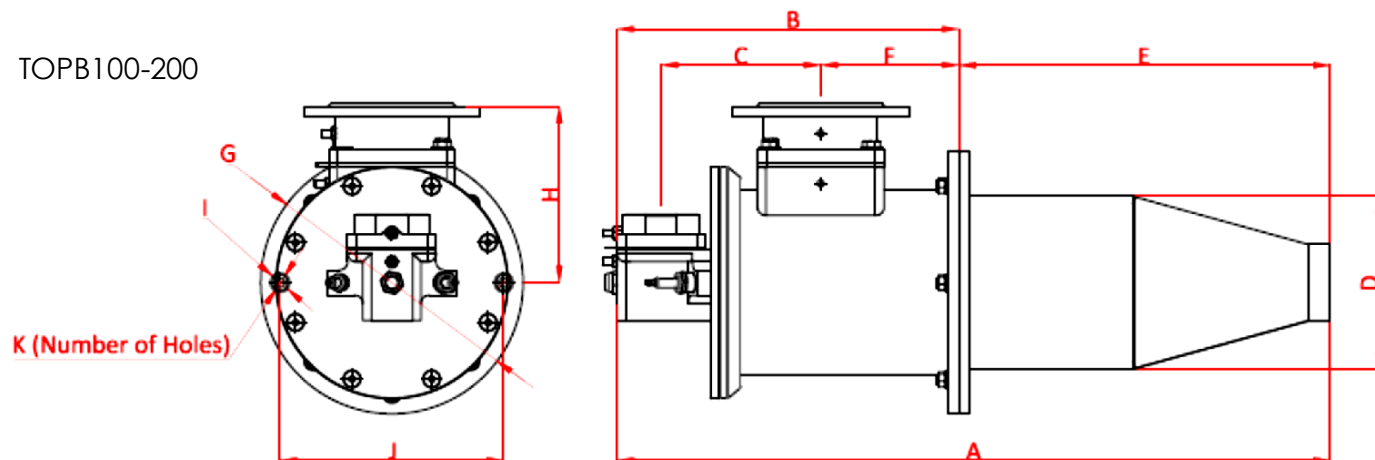
燃烧系统主要安装尺寸—安装法兰和烧嘴主要尺寸

燃烧系统需要管路和控制系统以及燃烧器本体已经集成在支架上，现场不需要二次配管和接线。只是需要把燃烧器本体连接在炉墙，把支架在合理的高度支撑或者固定就可以。连接助燃风和燃气管路，接上电源，就可以启动燃烧器。

TOPB40-80A



TOPB100-200

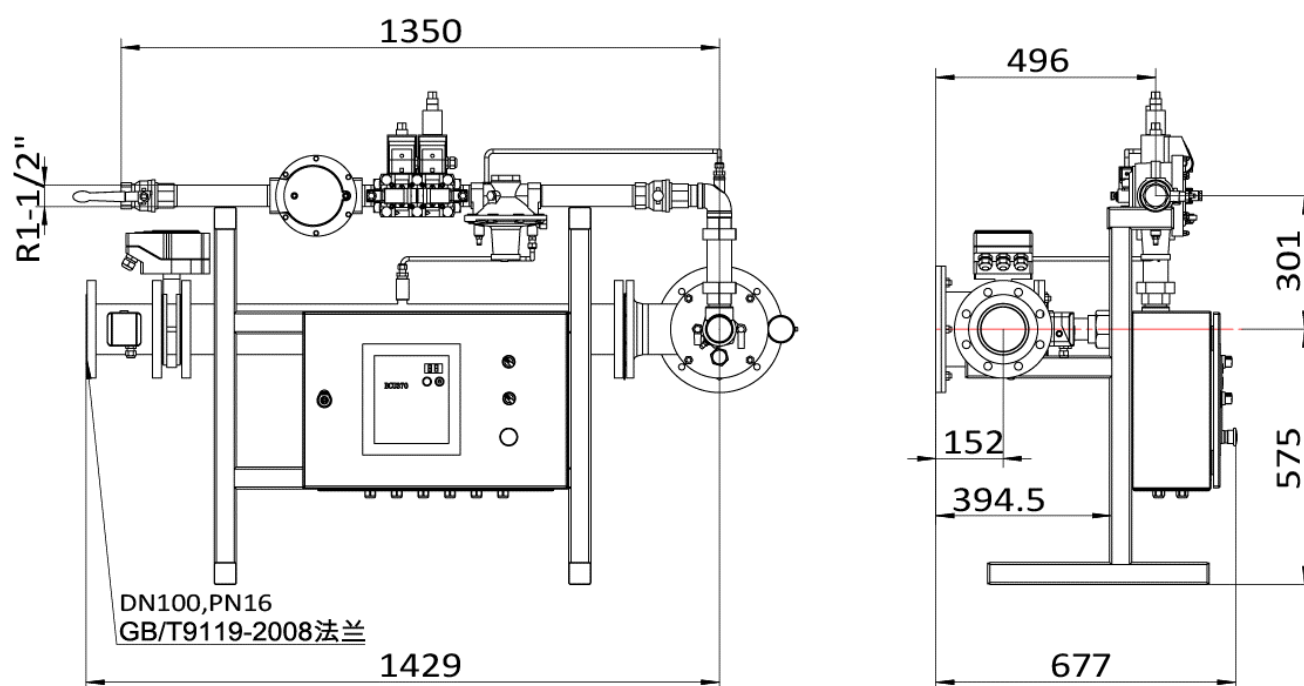


碳化硅或者金属管燃烧室—烧嘴砖请咨询

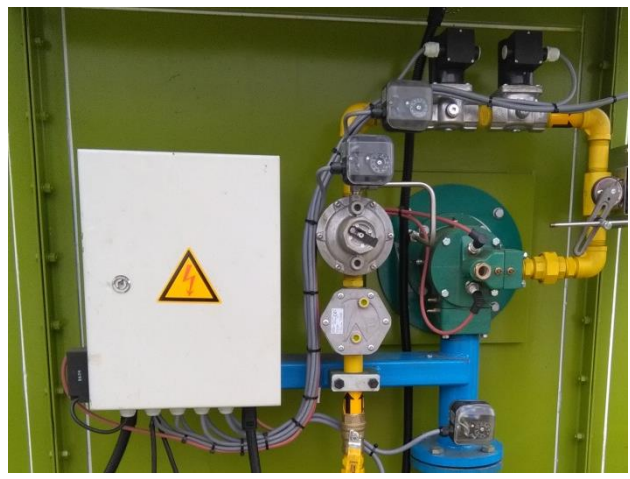
型号	空气	燃气	A	B	C	D	E	F	G	H	I	J	K
TOPB-40	40	15	430	180	72	102	250	82	168	106	10	144	4

TOPB-50	50	25	470	222	88	118	250	104	190	132	12	165	4
TOPB-50A	50	25	522	222	88	118	300	104	190	132	12	165	4
TOPB-50B	50	25	522	222	88	118	300	104	190	132	12	165	4
TOPB-65	65	40	614	314	118	140	300	150	260	176	14	216	4
TOPB-80	80	40	614	314	118	140	300	150	260	176	14	216	4
TOPB-80A	80	40	614	314	118	140	300	150	260	176	14	216	4
TOPB-100	100	50	760	420	190	219	340	177	312	212	18	260	4
TOPB-150	150	50	870	490	232	273	380	196	355	246	18	320	4
TOPB-200	200	80	992	580	268	234	412	247	430	320	18	458	4

典型系统总体安装尺寸图—细节尺寸以交工图为准



部分案例照片



燃烧系统选型表

客户可以根据现场情况提出要求，或者咨询我们的技术人员提供参考意见来选型。

序号	项目	标准	可选	备注
1	最大输出功率			KW 或者万大卡每小时
2	火焰检测方式	离子棒	紫外探测	
3	燃烧室结构	耐热钢套管	烧嘴砖/碳化硅	耐热钢管安装轻便
4	点火方式	启动燃气支路	点火枪	点火枪控制复杂
5	温度控制信号	4-20mA	3点连续控制	都是连续比例调节
6	风机供应	客户自备	随机供应	提供风机选型咨询
7	燃气供应压力	10-20kPa	其他压力	调压管路另外配置
8	燃烧控制柜	燃烧控制柜	燃烧和温度控制柜	风机控制客户自备
9	燃烧器管路布局	图纸所示	特殊要求	特殊布局客户书面要求
10	其他特殊要求			特殊要求客户书面要求

除上面表格的技术参数外，技术方案确定前需要讨论的内容

序号	内容	结论	备注
1	燃气的种类和热值以及成分		燃油或者油气两用可选
2	炉膛的最高工作温度		高温炉可以定制
3	炉膛的背压波动范围		可定制高背压系统
4	燃烧室炉墙的材料和结构		考虑承重
5	客户现场的电源供应情况		特殊电源备注
6	使用地方需要遵循的规范		国家或者行业以及防爆
7	客户定制系统要求		可以按照要求定制系统
8	安装环境的要求		室内，室外，防爆等

● 应用领域 Industry applications

汽车工业	纺织工业	玻璃工业	印刷工业	锅炉工业	有色金属	暖通工程
工业干燥	造纸工业	食品农业	化学制药	钢铁工业	塑料橡胶	特定工艺
环境工业	发电工业	建材工业	石油化工	机械行业	矿石加工	……

我们提供服务和工业燃烧系统给各行各业

We service and provide combustion system for industries

北京泽坤正时热能科技有限公司

Industrial Heating Technology Co.,Ltd

地址：北京市朝阳区北苑路 13 号院一号楼 C-809

网址：www.iheatec.com Email:office@iheatec.com

联系人：姜小法 手机：18201083131

